



Klimatyzatory LHTA 45 | 54 | 60

TYP KANAŁOWY – WYSOKI SPRĘŻ

Skuteczne klimatyzowanie dużych pomieszczeń

Klimatyzatory LHTA to skuteczna klimatyzacja w dużych pomieszczeniach. Wysokowydajne urządzenia oferują automatyczną regulację nawiewu, wydajne grzanie oraz niski poziom hałasu.

R410A

CECHY

Prosty montaż (zwarta i lekka konstrukcja)

Wąska konstrukcja umożliwia montaż na niewielkich powierzchniach montażowych oraz pod niskimi stropami.

Niski poziom hałasu

Ograniczenie efektu turbulentnego przepływu powietrza zostało zrealizowane poprzez poprawę parametrów aerodynamicznych frontowego panelu obudowy wentylatora.

Wysoka wydajność energetyczna

Wyższa sprawność energetyczna jest efektem zastosowania podwójnej inwerterowej sprężarki rotacyjnej prądu stałego oraz dużego wymiennika ciepła.

FILTRY

Filtr o wydłużonej żywotności (opcja)

Trwały filtr usuwa zanieczyszczenia z powietrza takie jak pyłki i kurz.



MOCE [kBtu/h]

45 | 54

3 FAZY 45 | 54 | 60

MODEL

RDG45LHTA | RDG54LHTA

3 FAZY

RDG45LHTA | RDG54LHTA

RDG60LHTA

WYMIARY [mm]

400 × 1050 × 500

425 × 1250 × 490

GRZANIE

przy -15°C

CHŁODZENIE

przy -15°C

CECHY	TRYBY PRACY	AUTOMATYKA		PROGRAMOWANIE	FILTR
Dod. powłoka antykorozyjna	Tryb ekonomiczny	Autom. zmiana trybu pracy	Autom. regulacja siły nawiewu	Powrót ustawień po zan. napięcia	Autoregulacja nawiewu
				Automatyczne wyłączenie	Programator tygodniowy
					Programator tyg. z 2 temp./dzień
					Wekażnik LED - czyszcz. filtra

DANE TECHNICZNE

Jednostka wewnętrzna		RDG45LHTA	RDG54LHTA	RDG45LHTA	RDG54LHTA	RDG60LHTA
Jednostka zewnętrzna		ROG45LRLA	ROG54LRLA	ROG45LRLA	ROG54LRLA	ROG60LRLA
Zasilanie	V/t/Hz	230/1/50			400/3/50	
Wydajność	Chłodzenie	12,5 (4,5 - 14,0)	13,4 (5,0 - 14,5)	12,5 (5,0 - 14,0)	14,0 (5,4 - 16,0)	15,0 (6,2 - 17,5)
	Grzanie	14,0 (5,0 - 16,2)	16,0 (5,5 - 18,0)	14,0 (5,4 - 16,2)	16,0 (5,8 - 18,0)	18,0 (6,2 - 20,0)
Pobór mocy	Chłodzenie/Grzanie	4,30 / 3,80	4,77 / 4,69	4,06 / 3,67	4,65 / 4,37	4,70 / 5,15
EER	Chłodzenie	2,91	2,81	3,08	3,01	3,19
COP	Grzanie	3,68	3,41	3,81	3,66	3,50
Pobór prądu	Chłodzenie/Grzanie	22,5/22,5	23,5/23,5	11,0/11,0	12,0/12,0	12,5/12,5
Osuszanie	l/h	1,5	2,0	1,5	2,5	2,0
Poziom ciśnienia akustycznego	J. wew. (Chłodzenie) (H/M/L/Q)	47 / 43 / 40 / -	47 / 43 / 40 / -	47 / 43 / 40 / -	47 / 43 / 40 / -	45 / 40 / 36 / -
	J. wew. (Grzanie) (H/M/L/Q)	47 / 43 / 40 / -	47 / 43 / 40 / -	47 / 43 / 40 / -	47 / 43 / 40 / -	45 / 40 / 36 / -
	J. zew. (Chłodzenie / Grzanie)	55 / 55	55 / 57	54 / 54	55 / 56	56 / 58
Przepływ powietrza	J. wew. / j. zew.	m ³ /h 3 350 / 6 750	3 350 / 6 750	3 350 / 6 750	3 350 / 6 900	3 550 / 6 900
Zakres ciśnienia statycznego (standard)	Pa	100-250 (100)	100-250 (100)	100-250 (100)	100-250 (100)	60-260 (100)
Wymiary netto (wys. x szer. x gł.)	J. wew.	mm 400 x 1 050 x 500	400 x 1 050 x 500	400 x 1 050 x 500	400 x 1 050 x 500	425 x 1 250 x 490
	J. zew.	mm 1 290 x 900 x 330	1 290 x 900 x 330	1 290 x 900 x 330	1 290 x 900 x 330	1 290 x 900 x 330
Masa	J. wew.	kg (lbs) 46 (101)	46 (101)	46 (101)	46 (101)	54 (119)
Średnica przewodów chłodniczych	J. wew.	mm 9,52 / 15,88	9,52 / 15,88	9,52 / 15,88	9,52 / 15,88	9,52 / 15,88
	J. zew.	mm 23,4 / 25,4	23,4 / 25,4	23,4 / 25,4	23,4 / 25,4	23,4 / 25,4
Max długość przewodów (Bez doładowania czynnika)	m	50 (20)	50 (20)	75 (30)	75 (30)	75 (30)
Max różnica poziomów	m	30	30	30	30	30
Zakres temperatur pracy	Chłodzenie	°C DB -15 - 46	-15 - 46	-15 - 46	-15 - 46	-15 - 46
	Grzanie	°C DB -15 - 24	-15 - 24	-15 - 24	-15 - 24	-15 - 24
Czynnik chłodniczy	Typ	GWP R410A (2,088)	R410A (2,088)	R410A (2,088)	R410A (2,088)	R410A (2,088)
	Ilość w urządzeniu	g 3 350	3 350	3 450	3 450	3 450

W ZESTAWIE

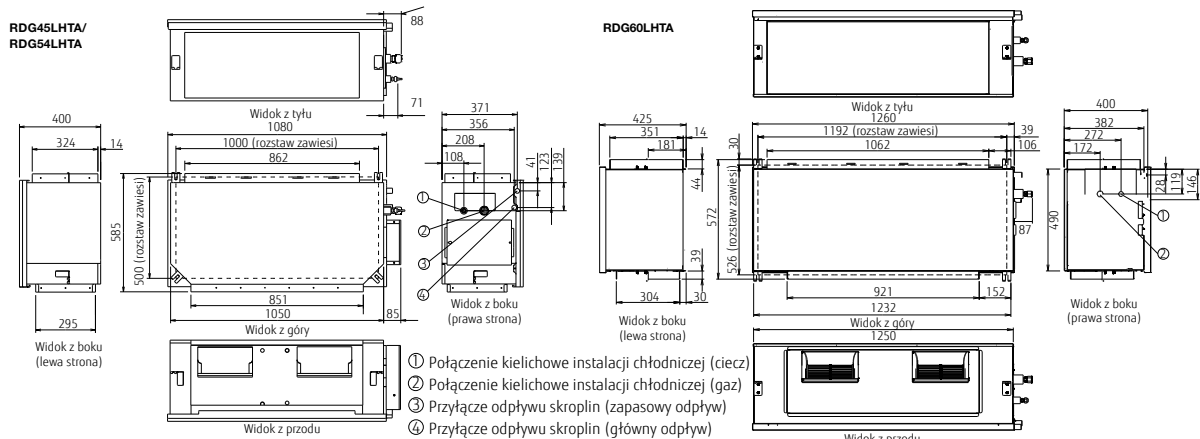
Pilot bezprzewodowy
Jednostka zewnętrzna dla 72-90 LHTA



AKCESORIA OPCJONALNE

- Sterownik z ekranem dotykowym: UTY-RNRXZ1
- Sterownik przewodowy: UTY-RVNXM
- Prosty pilot przewodowy: UTY-RNNXM
- Pomieszczeniowy czujnik temperatury: UTY-RSRX
- Odbiornik sygnału pilota: UTY-RHRX
- Zestaw przyłączeniowy: UTY-RSNXM
- Moduł rozszerzeń wejść/wyjść: UTY-RSZX
- Pompka skroplin: UTY-LBXTM
- Filtr o wydłużonej żywotności: UTY-XWZSG
- UTZ-PX1NAB
- UTD-LFKA

WYMIARY





Klimatyzatory LHTA 72 | 90

TYP KANAŁOWY – WYSOKI SPRĘŻ

Skuteczne klimatyzowanie dużych pomieszczeń

Klimatyzatory LHTA to skuteczna klimatyzacja w dużych pomieszczeniach. Wysokowydajne urządzenia oferują automatyczną regulację nawiewu, wydajne grzanie oraz niski poziom hałasu.

R410A

CECHY

Automatyczna regulacja nawiewu

Funkcja wykrywa wymagany przepływ powietrza w każdej sytuacji zastosowania automatycznej regulacji sprężu.

Wydajne grzanie

Modele pracują w temperaturze zewnętrznej sięgającej nawet -20°C , a nominalna wydajność grzewcza jest zachowana dla -7°C .

Niski poziom hałasu

Ograniczenie efektu turbulentnego przepływu powietrza zostało zrealizowane poprzez poprawę parametrów aerodynamicznych frontowego panelu obudowy wentylatora.

FILTRY W STANDARDZIE

Filtr o wydłużonej żywotności (opcja)

Trwały filtr usuwa zanieczyszczenia z powietrza takie jak pyłki i kurz.



MOCE [kBtu/h]

72 | 90

MODEL

RDG72LHTA | RDG90LHTA

WYMIARY [mm]

360 × 1400 × 850

GRZANIE

przy -20°C

CHŁODZENIE

przy -15°C



DANE TECHNICZNE

	Jednostka wewnętrzna		RDG72LHTA	RDG90LHTA
	Jednostka zewnętrzna		ROG72LRLA	ROG90LRLA
Zasilanie	Jedn. wew.	V/Hz	230/1/50	
	Jedn. zew.		400/3/50	
Wydajność	Chłodzenie	kW	19,0 (8,4 – 20,9)	22,0 (10,3 – 24,2)
	Grzanie		22,4 (7,2 – 24,6)	27,0 (8,5 – 29,7)
Pobór mocy	Chłodzenie/Grzanie	kW	6,46 / 6,59	7,77 / 8,18
EER	Chłodzenie	–	2,94	2,83
COP	Grzanie	–	3,4	3,3
Pobór prądu	Jedn. wew. (Chłodzenie/Grzanie)	A	3,2 / 3,2	3,5 / 3,5
	Jedn. zew. (Chłodzenie/Grzanie)		11,2 / 11,5	13,5 / 14,1
Osuszanie		l/h	4,5	6,0
Poziom ciśnienia akustycznego	J. wew. (Chłodzenie) (H/M/L/Q)	dB (A)	46 / 43 / 41 / 39	47 / 44 / 42 / 40
	J. wew. (Grzanie) (H/M/L/Q)		46 / 43 / 41 / 39	47 / 44 / 42 / 40
	J. zew. (Chłodzenie / Grzanie)		55 / 55	55 / 57
Przepływ powietrza	J. wew. / j. zew.	m ³ /h	4 300 / 8 400	4 300 / 9 000
Zakres ciśnienia statycznego (standard)		Pa	50–150 (72)	50–200 (72)
Wymiary netto (wys. × szer. × gł.) Masa	J. wew.	mm	360 × 1400 × 850	360 × 1400 × 850
		kg (lbs)	69 (152)	80 (176)
	J. zew.	mm	1428 × 1080 × 480	1428 × 1080 × 480
		kg (lbs)	165 (363)	174 (383)
Średnica przewodów chłodniczych	Ciecz / Gaz	mm	12,7 / 25,4	12,7 / 25,4
Średnica rurki skroplin	J. wew. / j. zew.	mm	23,4 / 25,4	23,4 / 25,4
Max długość przewodów	(Bez doładowania czynnika)	m	100 (30)	100 (30)
Max różnica poziomów		m	30	30
Zakres temperatur pracy	Chłodzenie	°C DB	-15 – 46	-15 – 46
	Grzanie		-20 – 24	-20 – 24
Czynnik chłodniczy	Typ	GWP	R410A (2,088)	R410A (2,088)
	Ilość w urządzeniu	g	5 600	7 100

W ZESTAWIE

Pilot bezprzewodowy

Jednostka zewnętrzna dla 72-90 LHTA



AKCESORIA OPCJONALNE

Sterownik z ekranem dotykowym:
Sterownik przewodowy:

UTY-RNRXZ1
UTY-RVNXM
UTY-RNNXM
UTY-RSRX
UTY-RHRX
UTY-RSNXM
UTY-XSZX
UTY-LBXTM
UTY-XWZXZG
UTY-XCSX
UTZ-PXINAB
UTD-LFKA

Prosty pilot przewodowy:

Pomieszczeniowy czujnik temperatury:
Odbiornik sygnału pilota:
Zestaw przylączeniowy:
Moduł rozszerzeń wejść/wyjść:
Pompka skroplin:
Filtr o wydłużonej żywotności:

WYMIARY

